

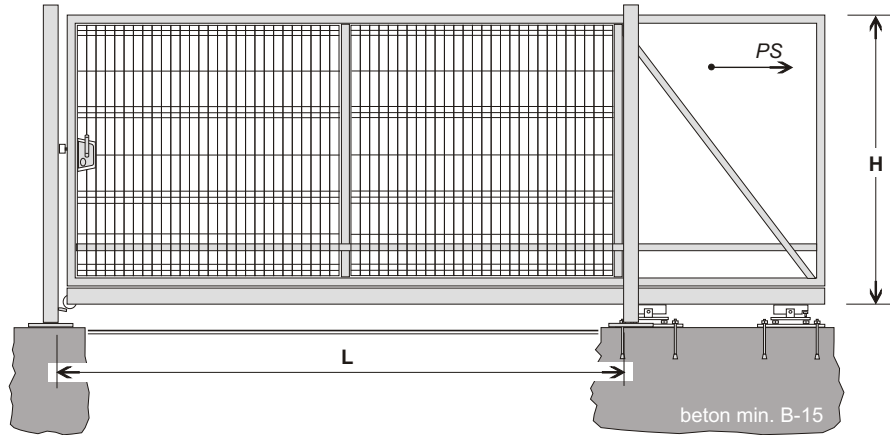


typy

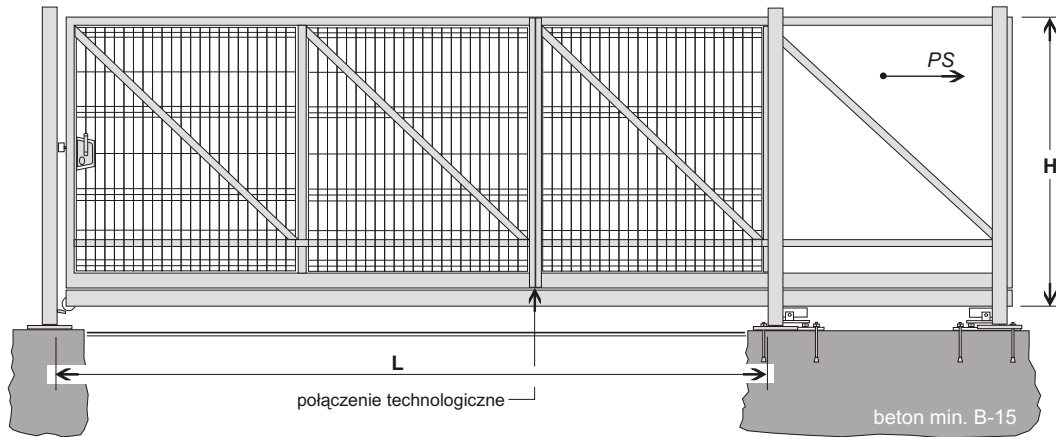
Typy bram przesuwanych, samonośnych:

typ: PS - 2W i PS - 4W

światło wjazdu L = 2.40 - 6.00 m

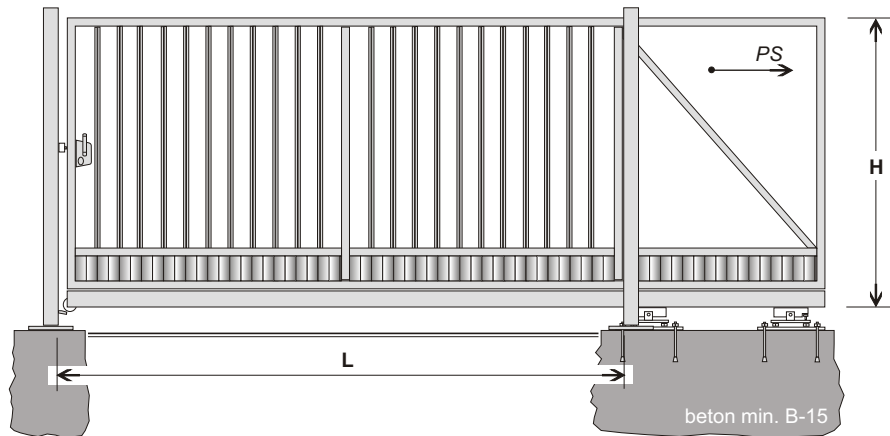


światło wjazdu L = 6.00 - 12.00 m

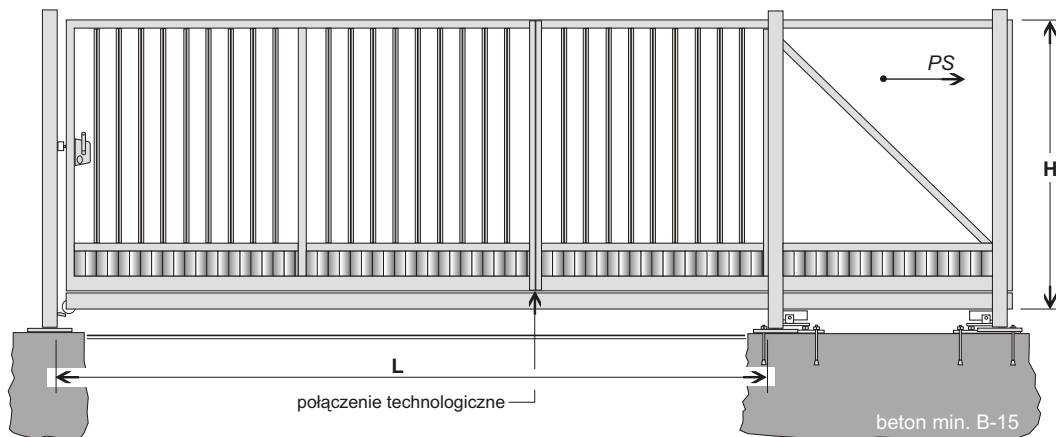


typ: PS - P

światło wjazdu L = 2.40 - 6.00 m



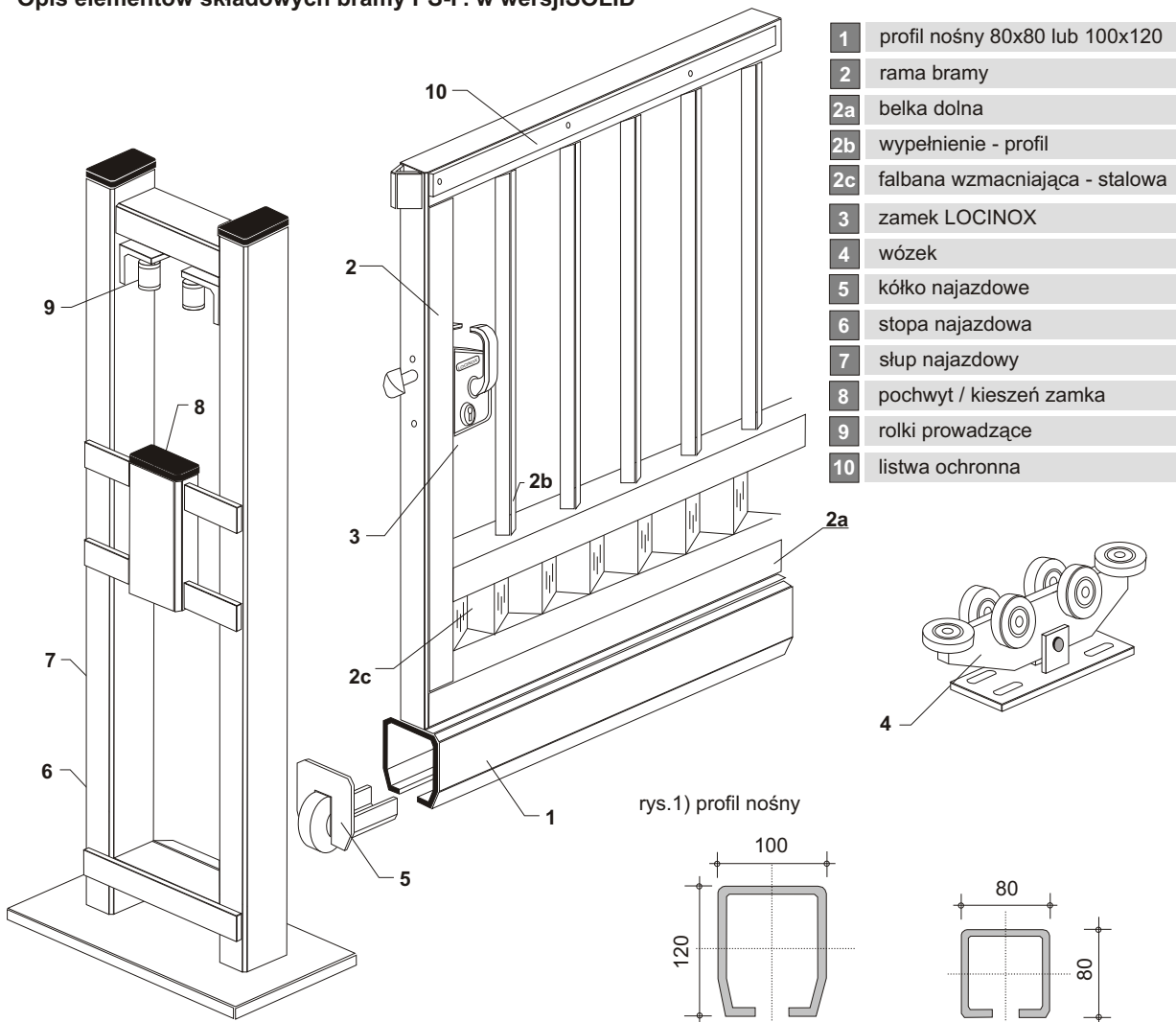
światło wjazdu L = 6.00 - 12.00 m



Parametry techniczne, opis bram przesuwnych typu SOLID i ECONOMIC

↻	Rodzaj	SOLID	ECONOMIC
wypełnienie	PS-2W	panel zgrzewany FORTIS 5/5 typ 2W/H - (800/1000/1200/1400/1600) mm	panel zgrzewany FORTIS 5/5 typ 2W/H - (800/1000/1200/1400/1600) mm
	PS-4W	panel zgrzewany FORTIS 5/5 typ 4W/H - (1360/1560/1760/1960/2160/2360/2560) mm	panel zgrzewany FORTIS 5/5 typ 4W/H - (1360/1560/1760) mm
	PS-P	profil zamknięty dla PS-P/20 - 25x25x1,5mm nie dotyczy	
konstrukcja	profil nośny	dla bram L < 6,00 m - 80x80x4.0 / dla bram L > 6,00 - 120x100x5.0 mm	ceownik półzamknięty 60x70x3,5mm
	profil ramy	belka dolna - 50x50 / 60x60 / 80x60 / 100x60 , pozostałe 50x50 / 60x60x3.0 mm	profil zamknięty 40x40x2,0
	profil słupa	słup najazdowy / prowadzący (1) - 80x60x3.0 , słup prowadzący (2) - 60x60x3.0 mm	profil zamknięty 60x60x3,0
	wzmocnienie	dla PS-2W/4W - profil ukośny 50x50 / 60x60x3.0 , dla PS-P - falbana stalowa gr. 4mm	profil ukośny 40x40x2,0
opcje	zabezpieczenia	cynkowanie ogniowe EN-ISO 1461 lub system DUPLEX (ocynk. ogniowy + poliester)	
	automatyka	firmy	DITEC

UWAGA: Bramy przesuwne wypełnione profilem kwadratowym dostępne są tylko w wersji SOLID.

Opis elementów składowych bramy PS-P. w wersji SOLID


rys.1) profil nośny

* przekroje profili nośnych bram w zależności od światła wjazdu (L):

dla L > 6.00m

dla L < 6.00m



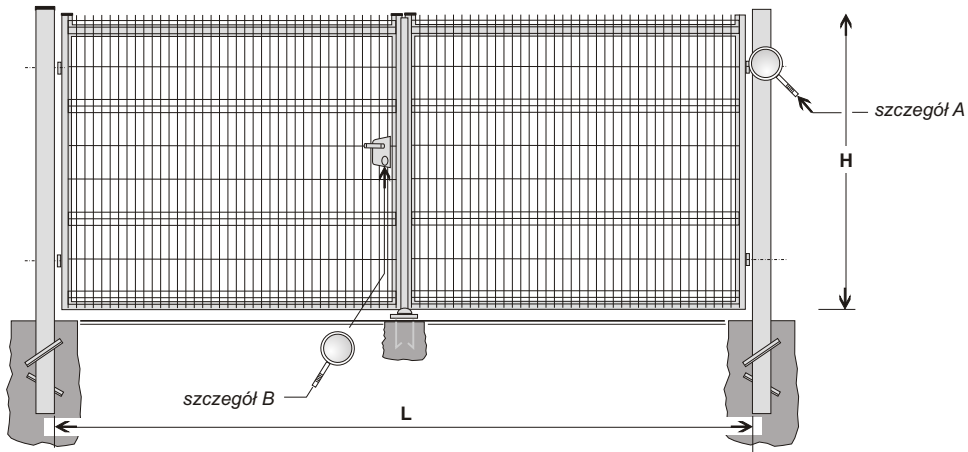
typy



DS - 2W i DS - 4W

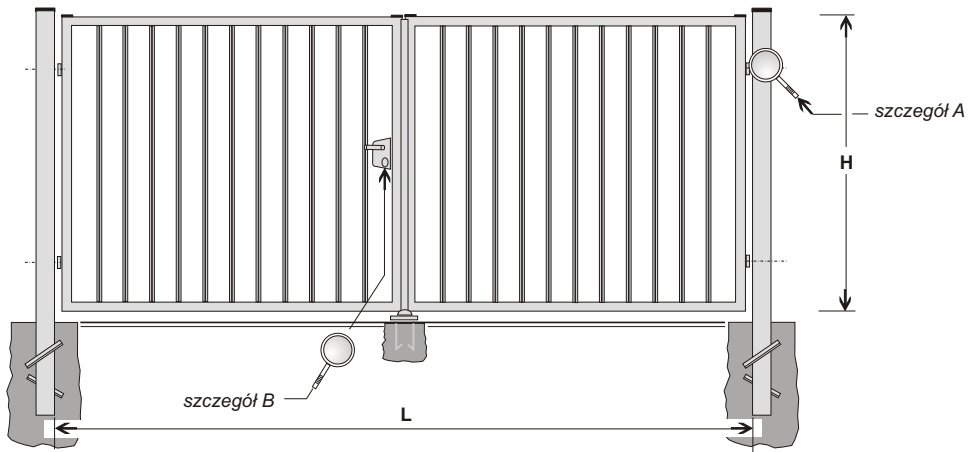
Typy bram dwuskrzydłowych, uchylnych:

światło wjazdu $L > L_{min} = 2.90 / L_{max} = 10.00$ m



DS - P

światło wjazdu $L > L_{min} = 2.90 / L_{max} = 10.00$ m



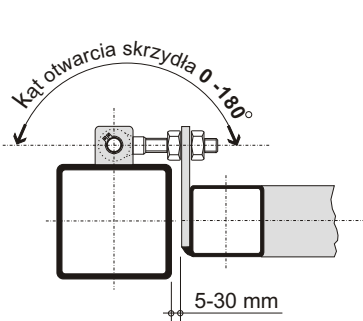
Parametry techniczne, opis bram dwuskrzydłowych w wersji SOLID i ECONOMIC

	Rodzaj	SOLID	ECONOMIC
wypełnienie	DS-2W	panel zgrzewany FORTIS 5/5 typ 2W/H - (800/1000/1200/1400/1600) mm	panel zgrzewany FORTIS 5/5 typ 2W/H - (800/1000/1200/1400/1600) mm
	DS-4W	panel zgrzewany FORTIS 5/5 typ 4W/H - (1360/1560/1760/1960/2160/2360/2560) mm	panel zgrzewany FORTIS 5/5 typ 4W/H - (1360/1560/1760) mm
	DS-P	profil zamknięty dla PS-P/25 - 25x25x1.5 mm	nie dotyczy
konstr.	profil ramy	rama - 50x50 / 60x60 / 50x30 / 40x40 mm	profil zamknięty 40x40x2,0
	profil słupa	słup dla $L < 6.00$ - 100x100x3.0 , dla $L > 6$ 160x160x4.0 mm	profil zamknięty 80x80x3,0
opcje	zabezpieczenia	cynkowanie ogniowe EN-ISO 1461 lub system DUPLEX (ocynk. ogniowy + poliester)	
	automatyka	firmy DITEC	

UWAGA: Bramy dwuskrzydłowe wypełnione profilem kwadratowym dostępne są tylko w wersji SOLID.

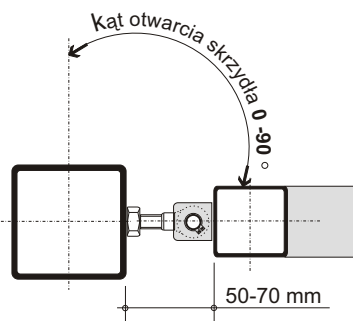
A szczegóły:

zawias M16 /20 - 180 °



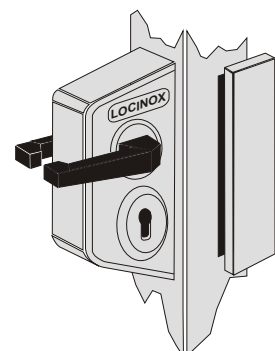
A szczegóły:

zawias M16 /20 - 90 °



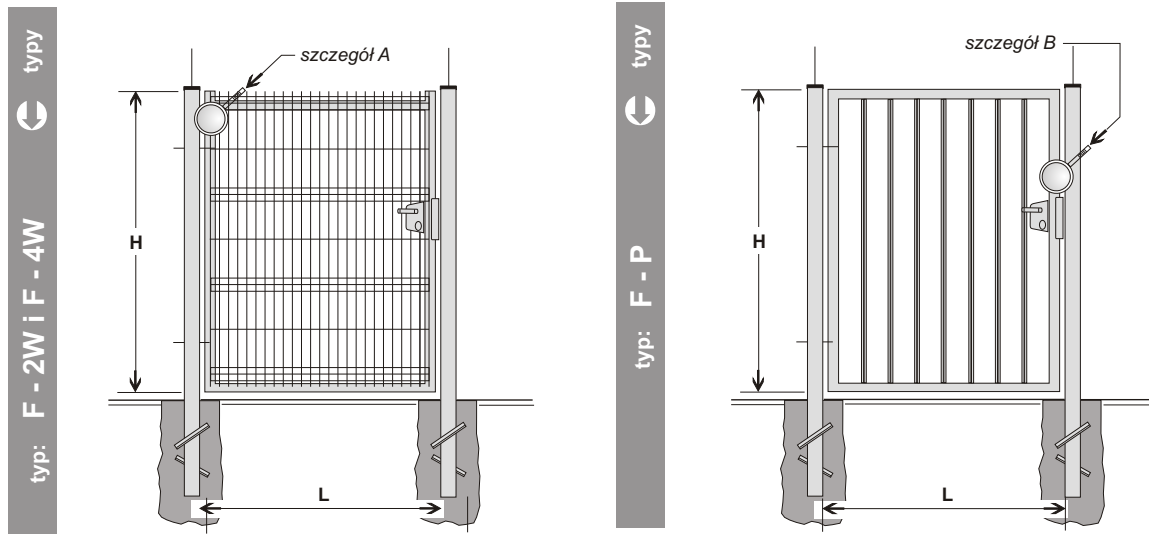
B szczegóły:

zamek LOCINOX - AL





Typy furtek ogrodzeniowych:

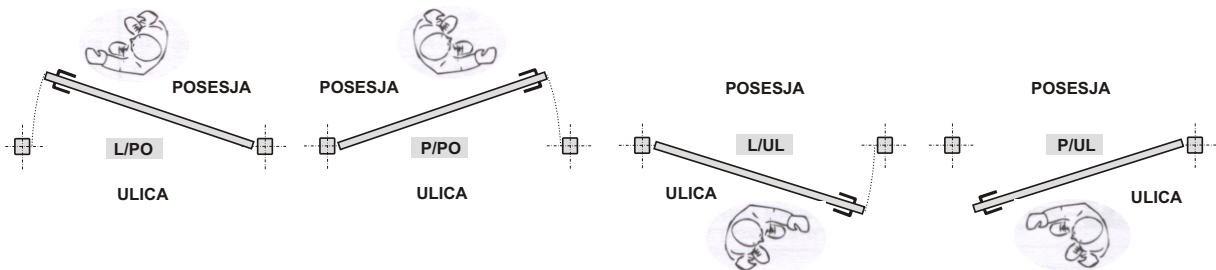


Parametry techniczne, opis furtki w wersji SOLID i ECONOMIC

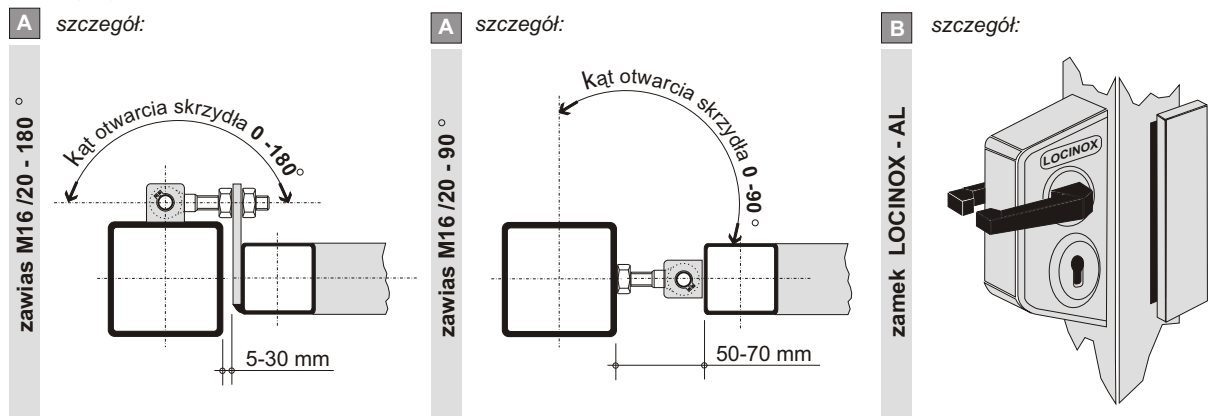
Rodzaj	SOLID	ECONOMIC
F-2W	panel zgrzewany FORTIS 5/5 typ 2W/H - (800/1000/1200/1400/1600) mm	panel zgrzewany FORTIS 5/5 typ 2W/H - (800/1000/1200/1400/1600) mm
F-4W	panel zgrzewany FORTIS 5/5 typ 4W/H - (1360/1560/1760/1960/2160/2360/2560) mm	panel zgrzewany FORTIS 5/5 typ 4W/H - (1360/1560/1760) mm
F-P	profil zamknięty dla PS-P/25 - 25x25x1.5 mm	nie dotyczy
profil ramy	rama - 50x50 / 50x30 / 40x40x2.0 mm	profil zamknięty 40x40x2,0
profil słupa	słup 60x60 / 80x80x3.0 mm	profil zamknięty 60x60x3,0
zabezpieczenia	cynkowanie ogniowe EN-ISO 1461 lub system DUPLEX (ocynk. ogniowy + poliester)	
elektrozaczep	opcjonalne wyposażenie furtki w elektrozaczep, umożliwiający otwieranie furtki przez domofon	

UWAGA: Furtki wypełnione profilem kwadratowym dostępne są tylko w wersji SOLID.

Sposoby otwierania furtki, oznaczenia:



Szczegóły:



furtki